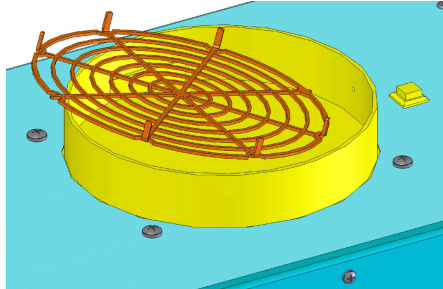


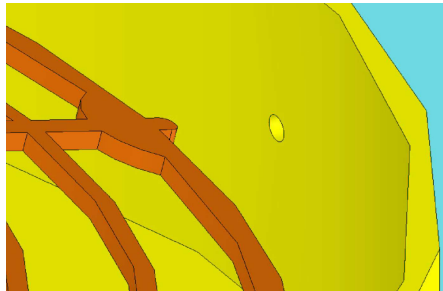


Einbau des Lüftergitters für den Filterbetrieb.

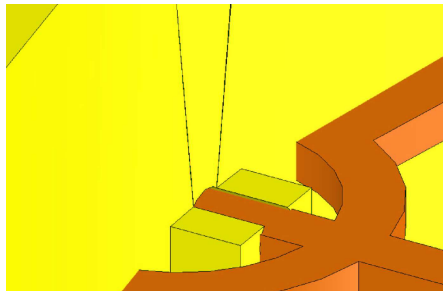
Für den sicheren Einsatz der berbel-Abzugshauben im Umluftbetrieb ist ein Schutzgitter im Abluftstutzen erforderlich. Nur mit diesem Gitter ist gewährleistet, dass beim Wechsel des Umluftfilters oder des Hybridfilters nicht in den Lüfter gegriffen werden kann.



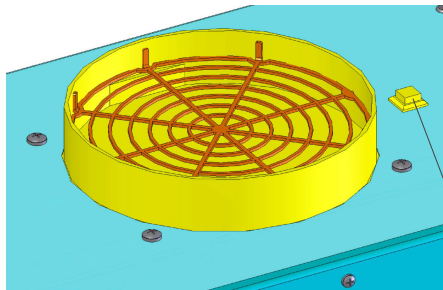
Das Schutzgitter so in den Abluftstutzen positionieren, dass die Beine am Umfang nach oben zeigen.



Den Blechdorn in das kleine Loch im Abluftstutzen stecken.



Das Gitter in den Stutzen drücken, bis der zweite Blechdorn in der Aufnahme eingerastet ist.

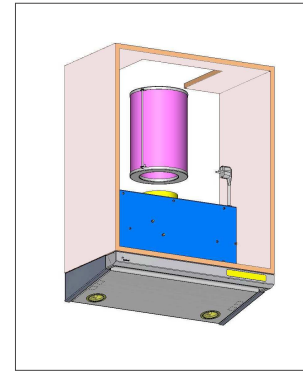


Nun kann der Umluftfilter auf den Abluftstutzen montiert werden. Die Berbel-Abzugshaube wird durch den rechts sichtbaren Taster automatisch auf Umluftbetrieb umgestellt.



Montageversionen

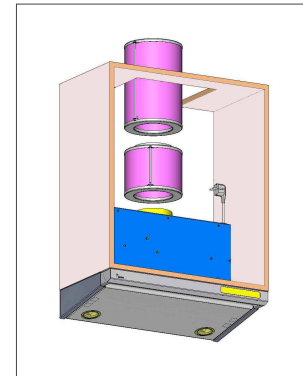
A) Berbel-Umluftfilter



Den Umluftfilter auf die Berbel-Abzugshaube stecken.

Vorteil:
Keine Wärmeverluste, ideal für Niedrig-Energiehäuser.

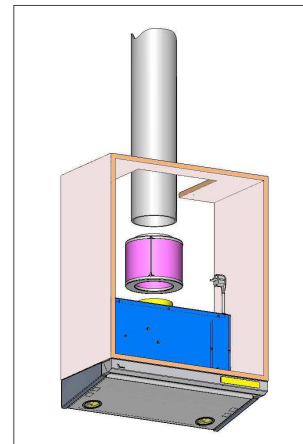
B) Berbel-Umluftfilter und Berbel-Hybridfilter



Den Hybridfilter auf die Berbel-Abzugshaube und darauf den Umluftfilter stecken.

Vorteil:
Vergrößerung der Filterleistung und der Luftfördermenge.

C) Berbel-Hybridfilter und Abluftrohr



Den Hybridfilter zwischen der Berbel-Abzugshaube und dem Abluftrohr aufstecken.

Vorteil:
Ausgleich der Staudruckverluste aus dem Abluftrohr-System und Reduzierung der Wärmeverluste durch den Umluftanteil.