

berbel
ABZUGSHAUBEN

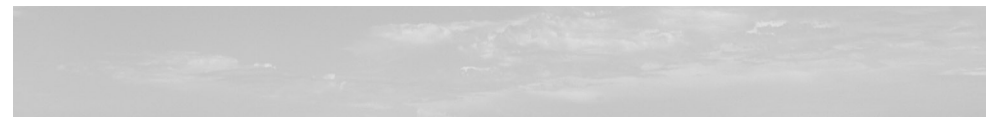
BERBEL
ABLUFTECHNIK GMBH
Sandkampstraße 100
D-48432 Rheine
www.berbel.de

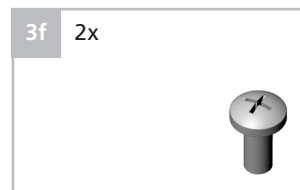
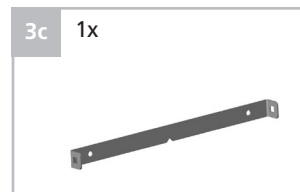
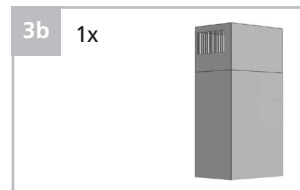
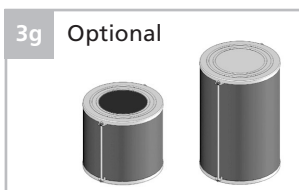
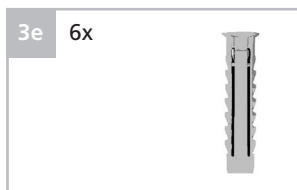
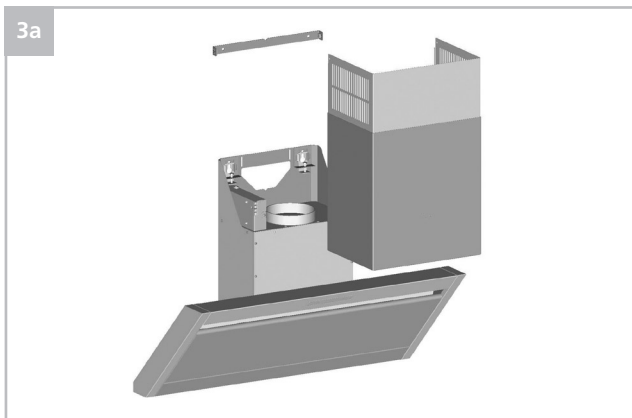
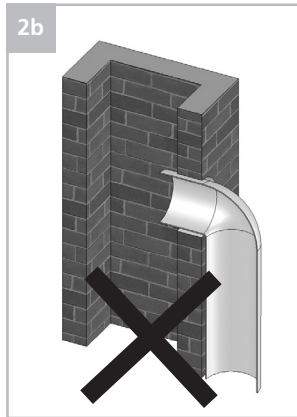
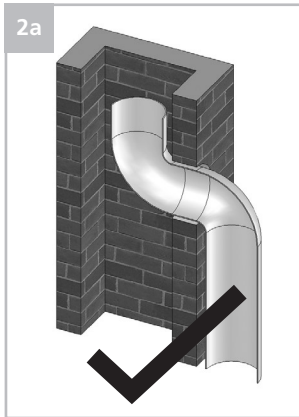
berbel
ABZUGSHAUBEN



**Montage- und
Gebrauchsanleitung
BKH 90 BL**

Technische Änderungen vorbehalten.
Stand 09/2006





11.1 Entsorgung der Verpackung

Unsere Verpackungen werden aus umweltfreundlichen, wieder verwertbaren Materialien hergestellt.

Im Einzelnen sind dies: Außenverpackung und Einlage aus Pappe, Schutzfolien aus Polyethylen (PE).

Bitte entsorgen Sie die Verpackung umweltfreundlich durch die Abfalltrennung! Vielen Dank.

11.2 Entsorgung Abzugshauben

Auskunft über notwendige Maßnahmen zur Entsorgung von Abzugshauben erhalten Sie bei der zuständigen Behörde in Ihrer Stadt/Gemeinde.



Hinweis!
Verpackung zumindest während der Garantiezeit aufbewahren! Sollte das Gerät zur Reparatur eingeschickt oder in eine der Reparatur-Annahmestellen gebracht werden müssen, ist das Gerät nur in der Originalverpackung ausreichend geschützt.

13. Garantie

Sehr geehrter Kunde, trotz strengster Qualitätskontrollen in unserem Produktionsbetrieb, kann es bei technischen Geräten in Ausnahmefällen zu Funktionsstörungen kommen.

In diesem Fall übersenden Sie bitte das in der Montage- und Gebrauchsanleitung beschriebene Gerät mit Ihrem Kassenbeleg, der Seriennummer und einer genauen Fehlerbeschreibung an die Berbel-Ablufttechnik GmbH.

Für das beschriebene Gerät übernimmt der Hersteller eine Garantie innerhalb von 2 Jahren ab Kaufdatum.

Die Garantie beschränkt sich auf den kostenlosen Ersatz defekter Teile, die durch Konstruktions-, Fabrikations- oder Materialfehler entstanden sind.

KEINE Garantie besteht für Schäden durch unsachgemäßen Einbau, unsachgemäßen Gebrauch, natürliche Abnutzung, bei Verwendung fremder Ersatzteile oder nach Reparaturen, die nicht von einem Berbel-Fachhändler ausgeführt wurden.

11. Störungen



Ihre Berbel-Abzugshaube ist nach neuestem Stand der Technik entwickelt und mit automatischen Sicherheitsfunktionen ausgestattet.

Störungen des Betriebs werden frühzeitig erkannt und Ihnen umgehend angezeigt. Diese Störungen können Sie wie folgt mit wenigen Handgriffen beheben.

Störung	Ursachen, Lösungen
Gebläse und Beleuchtung funktionieren nicht	Netzstecker sitzt nicht fest in der Steckdose; Steckdose hat keine Spannung; Sicherung prüfen
Gebläse läuft nicht	Gerät ist nicht eingeschaltet; alle vier möglichen Leistungsstufen testen
Beleuchtung funktioniert nicht	Beleuchtungsschaltfläche mehrfach testen und falls notwendig die Halogenleuchten wechseln (siehe 9. Beleuchtung wechseln)
Anzeige Flusensieb blinkt	Flusensieb reinigen (siehe 7. Bedienung)
Anzeige Umluftfilter blinkt	Geruchsfilterung des Umluftfilters prüfen und die Füllung wechseln (siehe 7. Bedienung)
Fehlfunktion Steuerung / Bedienung	Kondenswasser vom Bedienfeld trocken abwischen; Felder auf dem Bedienfeld nur leicht berühren, nicht drücken
Schlechte Leistung der Abzugshaube	Flusensieb reinigen (siehe 7. Bedienung); Umluftfilter hat sich zugesetzt, Granulat erneuern; Abluftrohr wurde nicht sachgemäß angeschlossen bzw. verlegt
Geruch bei Umluftbetrieb	Umluftfilter-Füllung erneuern (siehe 7. Bedienung)

Falls die Störung nach der Überprüfung immer noch besteht, wenden Sie sich an Ihren Berbel-Fachhändler.

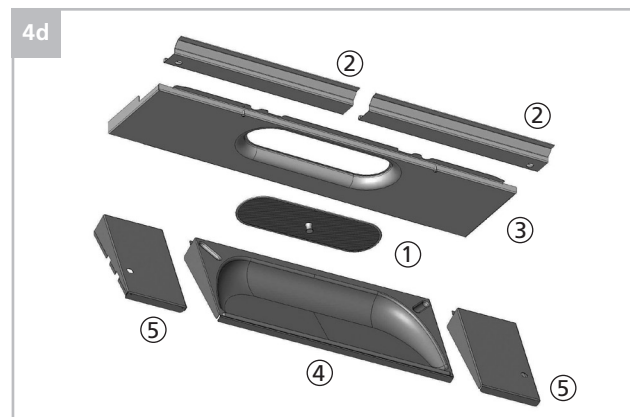
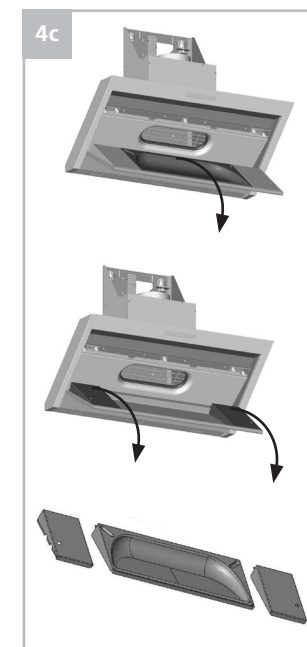
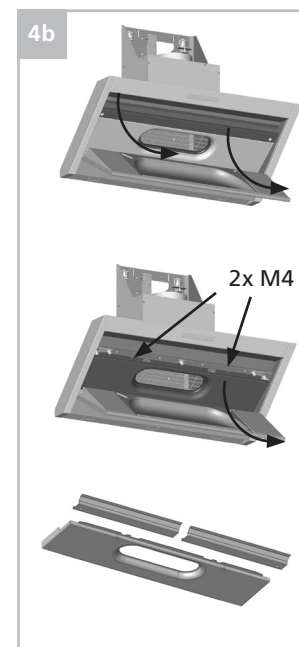
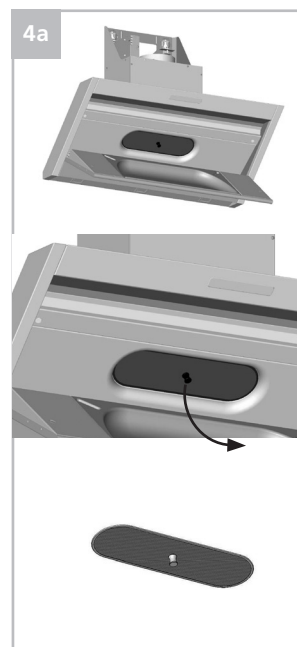


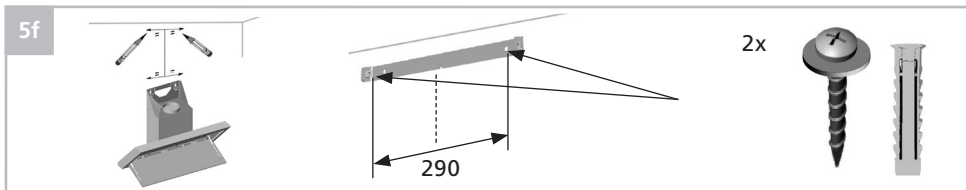
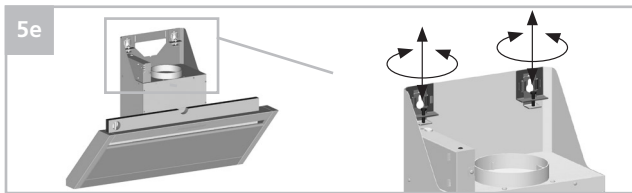
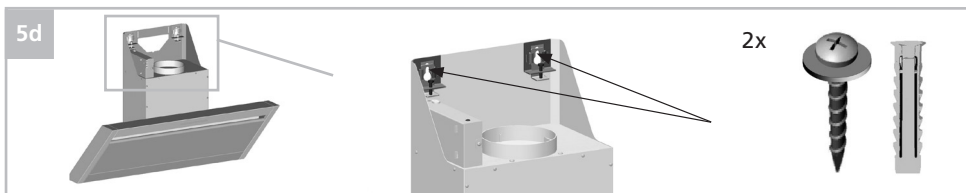
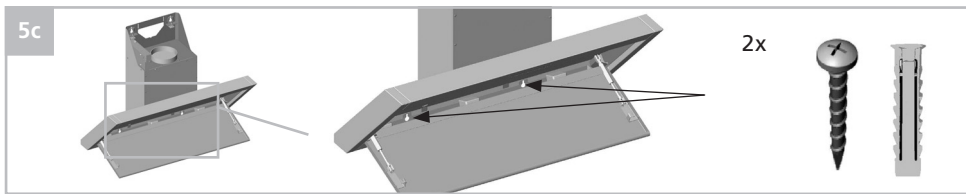
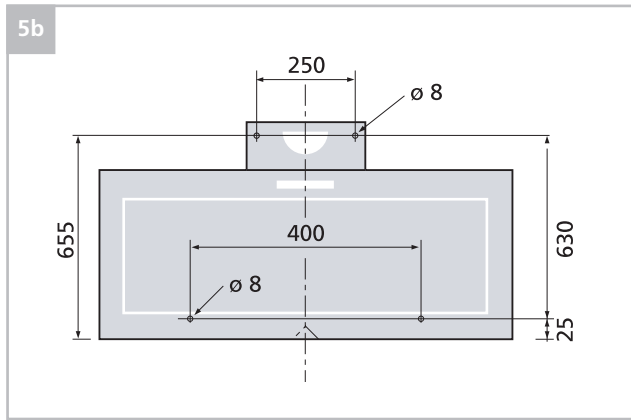
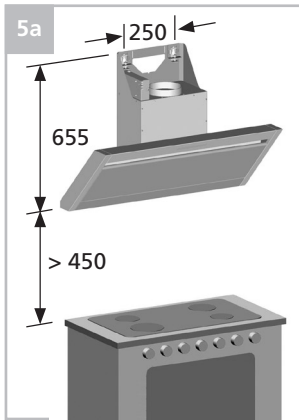
Achtung!

Reparaturen an der Abzugshaube dürfen nur vom Hersteller, seinem Kundendienst oder autorisierten Fachkräften durchgeführt werden. Durch unsachgemäße Reparaturen können erhebliche Gefahren für den Benutzer entstehen.

Eine beschädigte Anschlussleitung ist unbedingt zu ersetzen.

BKH 90 BL





8. Regelmäßige Pflege

D

Die Berbel-Abzugshauben sind so konstruiert, dass sich die Ablagerungen in der Unterschale und an den Schmutzleisten der Oberschale sammeln.

Abzugshaube öffnen, mit haushaltsüblichen Reinigungsmittel auswischen, sauber.

Bei starker Verunreinigung können Flusensieb und die Schmutzleisten leicht in der Spülmaschine gereinigt werden.

Das gilt auch für die Unterschale und die beiden Adapterteile. Ein-/Ausbau siehe Abb. 8a und 4. Vorbereitung.

Wichtiger Hinweis!
Reinigen Sie Ihre Abzugshaube regelmäßig, je nach Kochverhalten in Abständen von mindestens 6 Wochen.

Gewährleistungsausschluß!
Zum Reinigen keine scharfkantigen Gegenstände oder Scheuerpulver verwenden. Die Oberfläche wird angegriffen und verkratzt.

Achtung!
Gitter nicht knicken oder verbiegen. Das Flusensieb muss vor dem Einsatz vollständig getrocknet sein!

9. Beleuchtung wechseln

Zum Wechseln der Halogenlampen den Lampendeckel an der vorderen Kante leicht hochdrücken und aufklappen [Abb 9a].

Die Halogenlampe aus der Fassung herausziehen. Neue Lampe max. 20 W Halogen, Fassung G4 einsetzen.

Der Lampendeckel rastet beim Hochdrücken wieder ein.

10. Technische Daten

Technische Daten.....	BKH 90 BL
Breite	900 mm
Tiefe	405 mm
Gewicht (Abluftbetrieb)	ca. 31 kg
Gewicht (Umluftbetrieb)	ca. 36 kg
Netzanschluß	230 V / 50 Hz
Leistungsaufnahme	270 W
Stromaufnahme	0,99 A
Halogenbeleuchtung	3x max. 20 W, Fassung G4
Max. Lüfterleistung freiblasend.....	750 m ³ /h

Dieses Gerät entspricht dem EMV-Gesetz (EG Richtlinie 89/336/EWG) sowie der Niederspannungsrichtlinie (73/23EUG).

7. Bedienung



Das Bedienfeld ist mit einer Sensor-Touch-Technik ausgestattet. Um die gewünschten Funktionen zu schalten, müssen Sie lediglich die Oberfläche im Bereich der gewünschten Funktion leicht berühren.



7.1 Schalter



Beleuchtung ein/aus



Leistungstufen 1-4

Abzugshaube auf entsprechender Stufe ein-/umschalten.



1x = Abzugshaube aus

mit Nachlaufzeit, wenn Nachlaufautomatik aktiviert ist (siehe auch 7.3 Konfiguration Bedienfeld)

2x = Nachlaufzeit-Funktion

Bei 2x betätigen läuft die Berbel-Abzugshaube 10 min. in der zuletzt gewählten Stufe. Ein Blinken der LED zeigt die Nachlaufzeit-Funktion an.



Hinweis: Ausschalt-Automatik

Nach 6 Stunden Dauerbetrieb schaltet sich Ihre Berbel-Abzugshaube automatisch aus.



Wichtiger Hinweis!

Bei erstmaliger Nutzung passt die Elektronik sich den Umgebungsbedingungen an. Dazu können anfangs mehrmalige Schaltvorgänge notwendig sein. Eventuell das Bedienfeld reinigen und die Abzugshaube erneut an das Stromnetz anschließen.

7.2 Anzeigen



Flusensieb reinigen

Warnleuchte Flusensieb blinkt nach 20 Betriebsstunden.



Umluftfilter/-Füllung wechseln

Wenn die Berbel-Abzugshaube im Umluftbetrieb benutzt wird, blinkt die Leuchte nach 350 Betriebsstunden.

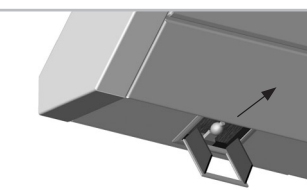
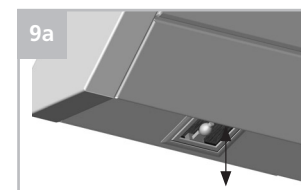
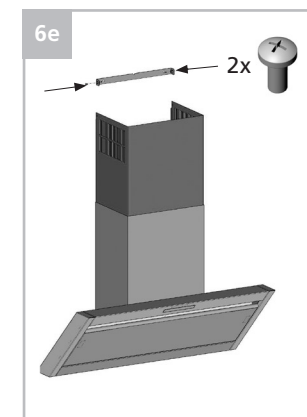
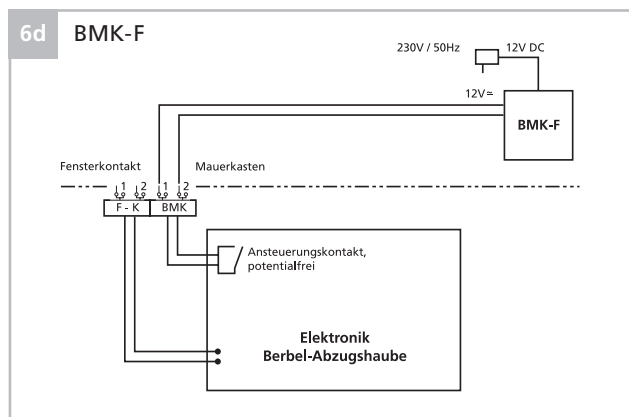
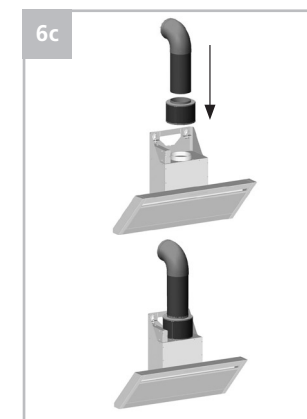
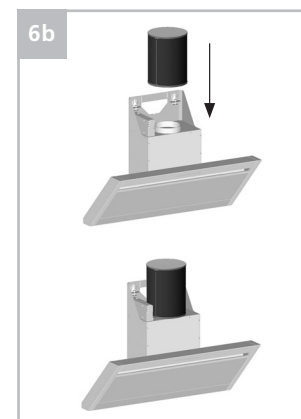
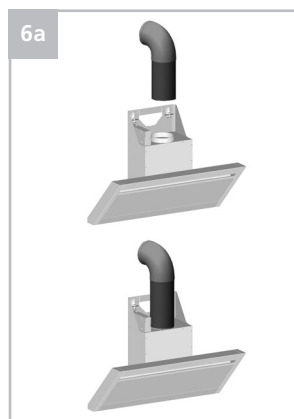
Reset über Konfigurationsmodus.

Bei nicht ausreichender Geruchsfilterung sollte der Umluftfilter oder dessen Füllung gewechselt werden. Beachten Sie die Dokumentation zum Umluftfilter oder setzen Sie sich mit Ihrem Berbel-Fachhändler in Verbindung.

7.3 Konfiguration Bedienfeld (nur bei ausgeschalteter Abzugshaube möglich)

Taste (1) Konfiguration ein	Taste länger als 10 Sekunden drücken, die LEDs 1 bis 4 leuchten 5x kurz auf
Konfiguration aus	Taste kurz drücken, die LEDs 1 bis 4 leuchten kurz auf
Taste (1) Quitterton ein/aus	LED leuchtet = Meldungston hörbar
Taste (2) Umluftbetrieb ein/aus	LED leuchtet = Umluftbetrieb aktiv, mit dem Umluftbetrieb wird automatisch die Nachlaufautomatik (4) aktiviert
Taste (3) Reset Umluftfilteranzeige	Warnleuchte Umluftfilter erlischt
Taste (4) Nachlaufautomatik ein/aus	LED leuchtet = Automatik aktiv

BKH 90 BL



berbel
ABZUGSHAUBEN

Sehr geehrter Kunde

Mit der Berbel-Abzugshaube haben Sie ein Gerät erworben, das nach dem neuesten Stand der Technik entwickelt wurde und für die Verwendung im Haushalt bestimmt ist.

Ihre neue Berbel-Abzugshaube entspricht den vorgeschriebenen Sicherheitsbestimmungen. Ein unsachgemäßer Gebrauch kann jedoch zu Schäden an Personen und Sachen führen.

Lesen Sie diese Montage- und Gebrauchsanleitung aufmerksam durch. Sie enthält wichtige Anleitungen für den Einbau, die Sicherheit, den Gebrauch und die Wartung. Nur so können Sie die Berbel-Abzugshaube sicher und zuverlässig montieren und betreiben.

Bewahren Sie diese Montage- und Gebrauchsanleitung bitte sorgfältig auf.

Wir wünschen Ihnen viel Freude mit Ihrer Berbel-Abzugshaube.

Ihr Berbel-Team

6.1 Montageversionen

6.1.1 Abluftbetrieb

Das nach draußen führende Abluftrohr auf den Lüfterauslass stecken [Abb. 6a].

6.1.2 Umluftbetrieb

Das Schutzgitter in den Auslass des Lüfters stecken. Die hierzu notwendigen Schritte entnehmen Sie bitte der Information des Umluftfilters.

Den Umluftfilter auf den Lüfter stecken [Abb. 6b]. Die Abzugshaube nach Abschluss der Montage über das Bedienfeld auf Umluftbetrieb schalten.

6.1.3 Kombination mit Hybridfilter

Das Schutzgitter in den Auslass des Lüfters stecken. Die hierzu notwendigen Schritte entnehmen Sie bitte der Information des Hybridfilters.

Den Hybridfilter auf den Lüfter stecken [Abb. 6c]. Die Abzugshaube nach Abschluss der Montage über das Bedienfeld auf Umluftbetrieb schalten.

Das nach draußen führende Abluftrohr auf den Hybridfilter stecken [Abb. 6c].

6.2 Anschluss Fensterschalter



Achtung!

Bei Nutzung der Abzugshaube in kleinen Räumen sollte ein Fensterschalter zum gefahrlosen Betrieb angeschlossen werden.

Im Steuerkasten der Berbel-Abzugshaube ist bereits eine von außen sichtbare Kabelklemme für den Anschluss des Fensterschalters vorgesehen. Der Lüfter ist nur bei geöffneten Kontakten betriebsbereit [Abb. 6d Schaltplan].

6.3 Anschluss Berbel-Mauerkasten BMK-F

Die Berbel-Abzugshaube hat im Steuerkasten zusätzlich eine von außen sichtbare Kabelklemme für den Anschluss des Berbel-Mauerkastens BMK-F.

Dieser Kontakt ist bei ausgeschalteter Abzugshaube geöffnet [Abb. 6d Schaltplan].

6.4 Stecker in Steckdose stecken



Achtung!

Netzstecker muss nach der Montage noch aus der Steckdose zu ziehen sein!

Falls die Steckdose nach der Montage nicht zugänglich ist, muss installationseitig eine allpolige Netztrennung (Kontaktöffnung größer 3 mm) vorhanden sein.

6.5 Kamin montieren

Standardmäßig ist das innere Kaminblech für die Abluftführung nach draußen vormontiert. Für den Umluftbetrieb muss das innere Kaminblech gedreht werden, sodass die Luft durch die Schlitze ungehindert zurück in die Küche entweichen kann.

Bei Berbel-Abzugshauben in Umluftversion nun die mitgelieferte Geräuschdämmung gemäß extra Montageanleitung montieren.

Den Kamin vorsichtig auf die Ablufthaube setzen, auseinander ziehen und oben an die Kaminbefestigung mit zwei Kreuzschlitzschrauben fixieren [Abb. 6e].

6.6 Wiedereinsatz Flusensieb, Oberschale, Schmutzleisten und Unterschale inkl. Adapterteile

Siehe „4. Vorbereitung“ und gehen Sie in umgekehrter Reihenfolge vor.

5.1 Abstand Berbel-Abzugshaube und Kochstelle

Zwischen Ihrer Berbel-Abzugshaube und Kochstelle muss mindestens ein Sicherheitsabstand von 450 mm eingehalten werden [Abb. 5a].

Beachten Sie dabei auch die minimale und maximale Länge des Kamins in Verbindung zu Ihrer Deckenhöhe.

5.2 Bohrungen

Bohrung der vier Löcher gemäß Bohrschablone/Skizze [Abb. 5b].

5.3 Hauptaufhängung

Die beiden unteren Schrauben bis auf ca. 3 mm Abstand zur Wand und die beiden oberen bis auf ca. 5 mm einschrauben.

Hängen Sie die Berbel-Abzugshaube mit den Langlochbefestigungen auf die vier vorher montierten Schrauben [Abb. 5c+d].

Drehen Sie diese Schrauben noch nicht fest.

5.4 Berbel-Abzugshaube ausrichten

Den Korpus mit Wasserwaage und den Justierschrauben ausrichten [Abb. 5e]. Dabei die jeweilige Seite ggf. leicht anheben.

Anschließend die beiden oberen Schrauben von Schritt 5.3 fest anziehen.

5.5 Kaminbefestigung anschrauben

Anschrauben der Kaminbefestigung mittig über der Berbel Abzugshaube gemäß Skizze [Abb. 5f].



Haftungsausschluss!

Für unsachgemäße Montage und daraus resultierende Schäden wird keine Haftung übernommen.

Netzspannung

Prüfen Sie vor Inbetriebnahme, ob die Netzspannung mit der Spannungsangabe auf dem Typenschild übereinstimmt.



Vorsicht!

Netzstecker erst nach abgeschlossener Montage einstecken!

Wanddurchbruch

Der erforderliche Wanddurchbruch sollte von einem Fachbetrieb vorgenommen werden!

Abluft braucht Zuluft

Durch die eingeschaltete Abzugshaube wird sauerstoffhaltige Raumluft entzogen und nach außen transportiert.

Sorgen Sie für ausreichende Luftzufuhr. Jede Abzugshaube kann nur die Luftmenge ableiten, die auch als Zuluft in den Raum nachströmt.

Bei Nutzung der Abzugshaube in kleinen Räumen sollte ein Fensterschalter zum gefahrlosen Betrieb angeschlossen werden.

Umluftgeräte

Bei Verwendung von Abzugshauben mit Umluftfilter ist besonders darauf zu achten, dass die ausströmende Luft ungehindert durch die Schlitze des Kamins zurück in die Küche entweichen kann.

Arbeitssicherheit

Für die Montage ist eine standfeste Stehleiter zu benutzen.

Befestigung

Es besteht Unfallgefahr bei unsachgemäßer Befestigung!

Die mitgelieferten Halterungen sind ausschließlich für die Wandbefestigung (Massivbau) geeignet.

Bei anderen Wandausführungen entsprechend geeignete Befestigungstechniken verwenden!



Achtung bei offener Brennstelle!

Der gleichzeitige Betrieb raumluftabhängiger Feuerstätten kann zum Erlöschen der Flamme durch Sauerstoffmangel führen. Dadurch besteht die Gefahr, dass Gas austritt bzw. die Abgase in den Raum gesogen werden. Zulässiger Unterdruck nicht größer als 4 Pa. Beachten Sie bitte den gesamten Lüftungsverbund der Wohnung!



Wichtiger Hinweis!

Besteht die Möglichkeit, auf einer Wohnebene gleichzeitig eine Abzugshaube und eine raumluftabhängige Feuerstätte (z. B. gas-, öl- oder kohlebetriebene Heizgeräte, Kamine, Warmwasserbereiter, Gaskochmulden oder Gasbacköfen) zu betreiben, ist die Abzugshaube vor dem Einbau durch den zuständigen Schornsteinfegermeister zu genehmigen!

Der direkte Weg

Die Luft sollte auf kürzestem Weg nach draußen geleitet werden. Lange Abluftleitungen erzeugen Luftwiderstände, die der Berbel-Abzugshaube Leistung rauben.

Glatte Rohre

Für die Abluftleitung des Gerätes sollten ausschließlich glatte Rohre verwendet werden. Vermeiden Sie den Einbau von Spiralschläuchen oder Flexrohren, um auch hier unnötige Luftwiderstände zu vermeiden.

Separater Abluftkanal

Die abgesaugte Luft darf nur durch einen separaten, für die Abzugshaube vorgesehenen Luftscht nach außen abgeführt werden.



Wichtiger Hinweis!

Die Berbel-Abzugshaube niemals an einen aktiven Belüftungsscht bzw. Rauch- oder Abgaskamin anschließen!

Richtiger Querschnitt

Jede Reduzierung erzeugt Luftwiderstände. Der Durchmesser der Abluftleitung sollte nicht kleiner als 150 mm sein. Wenn Abluftleitungen mit geringerem Durchmesser oder Abluft-Flachkanäle verwendet werden, ist mit erhöhten Geräuschen und verringerter Absaugleistung der Berbel-Abzugshaube zu rechnen.

Die Berbel Ablufttechnik GmbH übernimmt keine Garantie für hierdurch bedingte Leistungsminderung und andere negative Effekte.

Abluft durch alten Kamin

Ein nicht genutzter Schornstein muss vor Installation der Abzugshaube vom Schornsteinfegermeister zur Nutzung als Abluftzug für Kochwrasen freigegeben werden.

In Abhängigkeit der Kaminlänge ist mit Luftwiderständen zu rechnen. Besonders wichtig ist die Einleitung der Luft in den Kamin mit einem nach oben gerichteten 90°-Bogen, um einen Rückstau auszuschließen [Abb. 2a und 2b].

Abluft über Dach

Die Dachdurchführung darf die Abluftleitung nicht reduzieren. Sie sollten die gleiche lichte Weite aufweisen. Zusätzlich sollte ein Kondenswassersammler in die Leitung integriert werden, um Wasserschäden an der Berbel-Abzugshaube zu vermeiden.

Gemäß Verordnung der einzelnen Bundesländer müssen Abluftleitungen, die durch einen zweiten Raum oder Dachboden geführt werden, aus nichtbrennbarem Material gemäß DIN 4102 Klasse A1 bestehen.

Abluft durch Außenwand

Die lichte Weite von Rohrleitung und Mauerkasten ist identisch zu wählen.

Die Außenjalousie des Mauerkastens muss großflächig entlüftet und darf nicht aus engen, dicken und steil nach unten stehenden Lamellen bestehen.

Ein Insektengewebe im Mauerkasten führt zu völliger Beeinträchtigung.

3.1 Zum Lieferumfang gehören

- 1x Kamin, zweiteilig
- 1x Kaminbefestigung
- 6x Schraube
- 6x Nylon Dübel, d = 8
- 2x Kreuzschlitzschraube, M4

[Abb. 3a-3g] Überprüfen Sie bitte vor Beginn der Montage, ob alle Teile vorhanden sind! Ist das nicht der Fall, wenden Sie sich bitte an Ihren Berbel-Fachhändler.

Berbel-Umluft- und Hybridfilter sind als Zubehör erhältlich.

3.2 Benötigtes Werkzeug

- 1x Bohrmaschine / Steinbohrer, d = 8 mm
- 1x Wasserwaage
- 1x Schraubenschlüssel SW 10
- 1x Schraubendreher (Kreuzschlitz) Größe 2
- 1x Maßband
- 1x Montageanleitung

4. Vorbereitung

4.1 Edelstahlklappe öffnen

Öffnen Sie durch ziehen an der abgerundeten Kante die Edelstahlklappe der Berbel-Abzugshaube.

Sie wird wie Flusensieb und Schmutzleisten durch Magnete gehalten.

4.2 Entnahme Flusensieb

[Abb. 4a] Entnehmen Sie das Flusensieb (1) aus der Berbel-Abzugshaube.

Ziehen Sie hierfür einfach an dem Knopf in der Mitte des Flusensiebes.

4.3 Entnahme Schmutzleisten und Oberschale

[Abb. 4b] Die beiden Schmutzleisten (2) an der hinteren Kante drücken und durch Kippen vom Magnet abziehen.

Die Oberschale (3) kann nach Lösen der beiden M4 Schrauben demontiert werden.

4.4 Entnahme Unterschale inkl. Adapterteile

[Abb. 4c] Durch Ziehen und Kippen an den hinteren Kanten können die Unterschale (4) und die unteren Adapterteile (5) aus der Berbel-Abzugshaube entnommen werden.

4.5 Nach Abschluss der Montage

...werden diese Teile wieder eingesetzt. Gehen Sie dabei in umgekehrter Reihenfolge vor.