

Abluft-Sicherheitsschalter BL110K



Diese Bedienungsanleitung gehört zu diesem Gerät. Sie enthält wichtige Hinweise zur Inbetriebnahme und Handhabung. Achten Sie hierauf, auch wenn Sie das Gerät an Dritte weitergeben.

Heben Sie deshalb diese Bedienungsanleitung zum Nachlesen auf!

Bei Schäden die durch Nichtbeachtung der Bedienungsanleitung entstehen, erlischt der Garantieanspruch. Für Folgeschäden die daraus resultieren übernehmen wir keine Haftung.

Eine Auflistung der Inhalte mit Angabe der entsprechenden Seitenzahlen finden Sie im Inhaltsverzeichnis auf Seite 3.

Einführung

Sehr geehrte Kundin, sehr geehrter Kunde, wir bedanken uns für den Kauf des Abluft-Sicherheitsschalters. Sie haben ein Gerät erworben, welches nach dem heutigen Stand der Technik entwickelt und gefertigt wurde.

Dieses Gerät erfüllt die Anforderungen der geltenden europäischen und nationalen Richtlinien. Die Konformität wurde nachgewiesen, die entsprechenden Erklärungen und Unterlagen sind beim Hersteller hinterlegt.

Um diesen Zustand zu erhalten und einen gefahrlosen Betrieb sicherzustellen, müssen Sie als Anwender diese Bedienungsanleitung beachten!

Bei Fragen wenden Sie sich an unsere Technische Beratung

Tel.-Nr.: 089-321833-0

Fax-Nr.: 089-32183355

e-mail: info@broko.de

BROKO Elektroproduktion und Vertrieb GmbH

Max-Planck-Str. 5, D-85716 Unterschleissheim

Bestimmungsgemäße Verwendung

Dieses Gerät ist ein Hilfsmittel zur Erhöhung der Sicherheit beim Betrieb eines Abluftgerätes wie z.B. einer Dunstabzugshaube oder eines Ablufttrockners. Es schaltet dieses Abluftgerät nur dann ein, wenn sichergestellt ist, dass ein Druckausgleich durch ein offenes Fenster oder eine offene Tür mit dem Außenbereich erfolgen kann. Die Überwachung erfolgt mit einem vom Benutzer selbst zu montierenden Magnetschaltersatz.

Die Überwachung der Frischluftzufuhr durch den Benutzer kann mit diesem Gerät nicht ersetzt sondern nur unterstützt werden.

Der zu diesem Gerät benötigte Magnetschaltersatz muss hierbei, wie im Kapitel Montage beschrieben, fest montiert werden. Ebenfalls ist dieses Gerät auch für andere Verbraucher geeignet um z.B. die Beleuchtung durch das Öffnen einer Tür ein- bzw. auszuschalten.

Dieses Gerät ist für den Anschluss an eine 230 Volt 50 Hz (10 / 16 A) Schutzkontakt Steckdose zugelassen.

Der Einsatzbereich ist auf geschlossene, trockene Räume begrenzt. Der Kontakt mit Feuchtigkeit ist unbedingt zu vermeiden. Das Gerät ist nicht für die Verwendung im industriellen Einsatz geeignet.

Für eine andere Verwendung als zuvor beschrieben, ist das Gerät nicht zugelassen.

Darüber hinaus kann dies mit Gefahren, wie z.B. Kurzschluss, Brand, elektrischer Schlag usw. verbunden sein.

Die Sicherheitshinweise sind unbedingt zu befolgen.

Inhaltsverzeichnis	Seite
Einführung	2
Bestimmungsgemäße Verwendung.....	3
Sicherheitshinweise.....	4
Lieferumfang.....	5
Montage des Magnetschaltersatzes.....	6
Montage des Sicherheitsbügels	9
Funktionsprüfung.....	10
Bedienung, Entsorgung, Wartung und Pflege	11
Technische Daten.....	13

Sicherheitshinweise

Bei Schäden die durch Nichtbeachten dieser Bedienungsanleitung verursacht werden, erlischt der Garantieanspruch! Für Folgeschäden übernehmen wir keine Haftung! Bei Sach- oder Personenschäden, die durch unsachgemäße Handhabung oder Nichtbeachten der Sicherheitshinweise verursacht werden, übernehmen wir keine Haftung! In solchen Fällen erlischt jeder Garantieanspruch.

Aus Sicherheits- und Zulassungsgründen ist das eigenmächtige Umbauen und/oder Verändern dieses Gerätes nicht gestattet.

Versichern Sie sich, dass alle elektrischen Verbindungen, Verbindungsleitungen zwischen dem Gerät und evtl. Verlängerungsleitungen vorschriftsmäßig und in Übereinstimmung mit der Bedienungsanleitung sind.

Nehmen Sie das Gerät niemals gleich in Betrieb wenn es von einem kalten Raum in einen warmen Raum gebracht wurde. Das dabei entstehende Kondenswasser kann unter Umständen das Gerät zerstören.

Lassen Sie das Gerät ausgeschaltet auf Zimmertemperatur erwärmen. Warten Sie bis das Kondenswasser verdunstet ist.

Es ist darauf zu achten, dass der Schutzleiter (gelb/grün) weder in der Netzleitung, einer evtl. angeschlossenen Verlängerungsleitung, noch im/am Gerät unterbrochen wird, da bei unterbrochenem Schutzleiter Lebensgefahr besteht. Ein Betrieb ohne Schutzleiterverbindung ist nicht gestattet. Gießen Sie nie Flüssigkeiten über dem Gerät aus. Es besteht höchste Gefahr eines Brandes oder eines lebensgefährlichen elektrischen Schlages. Sollte es dennoch zu einem solchen Fall kommen, ziehen Sie sofort das Gerät aus der Netzsteckdose und wenden Sie sich an eine Fachkraft.

Elektrische Geräte gehören nicht in Kinderhände. Lassen Sie in Anwesenheit von Kindern besondere Vorsicht walten, Kinder könnten versuchen Gegenstände ins Gerät zu stecken. Es besteht die Gefahr eines lebensgefährlichen elektrischen Schlages. Dieses Gerät ist kein Spielzeug und gehört deshalb nicht in Kinderhand.

Wenn anzunehmen ist, dass ein gefahrloser Betrieb nicht mehr möglich ist, so ist das Gerät außer Betrieb zu setzen (aus der Steckdose ziehen) und gegen unbeabsichtigten Betrieb zu sichern.

Es ist anzunehmen, das ein gefahrloser Betrieb nicht mehr möglich ist, wenn:

- das Gerät oder die Anschlussleitungen sichtbare Beschädigungen aufweisen,
- das Gerät nicht mehr arbeitet,
- das Gerät unter ungünstigen Verhältnissen transportiert oder gelagert wurde.

Bevor Sie das Gerät reinigen oder warten beachten Sie unbedingt folgende Sicherheitshinweise:

Beim Öffnen von Abdeckungen oder Entfernen von Gehäuseteilen können spannungsführende Teile freigelegt werden. Vor einer Wartung oder Instandsetzung muss deshalb das Gerät von allen Spannungsquellen und Anschlüssen getrennt werden. Kondensatoren im Gerät können noch geladen sein, selbst wenn es von allen Spannungsquellen getrennt wurde. Eine Reparatur darf nur durch eine Fachkraft erfolgen, die mit den damit verbundenen Gefahren bzw. einschlägigen Vorschriften vertraut ist.

In gewerblichen Einrichtungen sind die Unfallverhütungsvorschriften des Verbandes der gewerblichen Berufsgenossenschaften für elektrische Anlagen und Betriebsmittel zu beachten.

Sollten Sie sich über den korrekten Anschluss nicht im Klaren sein oder sollten sich Fragen ergeben über die Arbeitsweise, die Sicherheit oder den Anschluss des Gerätes die nicht im Laufe der Bedienungsanleitung abgeklärt werden, so setzen Sie sich bitte mit unserer technischen Auskunft oder einem anderen Fachmann in Verbindung.

Lassen Sie das Verpackungsmaterial nicht achtlos liegen, Plastikfolien/-tüten, Formteile aus Styropor usw., können für Kinder zu einem gefährlichen Spielzeug werden.

Lieferumfang

1 Abluft-Sicherheitsschalter mit Sicherheitsbügel und 6 m Anschlußkabel mit Stecker

1 Bedienungsanleitung

1 Magnetschalersatz (Magnetschalter, Magnet, 4 Stück Befestigungsschrauben 2,2x6,5 mm, doppelseitige Klebebänder)

Montage des Magnetschaltersatzes

Achtung!

Ist das für diese Installation ausgewählte Fenster mit einer Außenjalousie ausgestattet, darf diese während des Betriebes des Abluft-Sicherheitsschalters nicht geschlossen werden.

(bitte kleben Sie den beigelegten Aufkleber mit dieser Warnung gut sichtbar in die Nähe oder direkt am Fenster)

Bevor mit der Montage begonnen wird, muss zuerst die Mindestspaltöffnung des Fensters festgestellt werden. Diese richtet sich:

- nach der Leistung des Abluftgerätes in m^3/h
- nach der Größe des zu öffnenden Fensters in m^2
- nach der Größe des Öffnungspalts am Fenster in cm

Berechnung der Mindestspaltöffnung Ihres Fensters

1. Lesen Sie aus dem Typenschild oder der Betriebsanleitung die Abluftleistung Ihrer Dunstabzugshaube/Abluftgerätes in m^3/h ab.
2. Messen Sie die innere Breite und Höhe Ihres Fensters und errechnen Sie die Fenstergröße in m^2 . (Breite x Höhe = m^2 ; z.B. 1,0m x 1,1m = 1,1 m^2)
3. Aus der Tabelle können Sie dann das benötigte Spalt-Öffnungsmaß ablesen

	Fensterfläche in m^2													
in m^2	0,2	0,3	0,4	0,5	0,6	0,7	0,8	0,9	1	1,1	1,2	1,3	1,4	1,5
in cm^2	2000	3000	4000	5000	6000	7000	8000	9000	10000	11000	12000	13000	14000	15000
Spalt- Öffnungsmaß in cm	Maximal zulässige Abluftleistung in m^3/h													
5	199	252	297	337	373	406	437	466	493	519	544	568	591	613
6	246	311	365	413	456	495	532	567	600	631	661	690	717	744
7	294	369	432	488	538	585	628	668	707	743	778	811	843	874
8	342	427	500	563	621	674	723	770	813	855	895	933	970	1005
9	389	486	567	639	704	763	819	871	920	967	1012	1055	1096	1136
10	437	544	635	714	786	852	914	972	1027	1079	1128	1176	1222	1266
11	485	603	702	790	869	942	1009	1073	1133	1191	1245	1298	1346	1397
12	532	661	770	865	951	1031	1105	1174	1240	1302	1362	1419	1475	1528

Sollte es sich bei dem Fenster um ein anderes als ein rechteckiges Format handeln, fragen Sie bitte den Fachinstallateur oder Schornsteinfegermeister nach der Berechnung der Mindestöffnung.

In den meisten Fällen werden Sie feststellen, dass die Spaltgröße Ihres Fensters in der Kippstellung größer ist als benötigt. In diesem Fall wird dann der Magnetschalter und Magnet wie auf der Abbildung 1 am Fenster montiert:

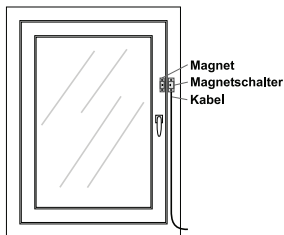
Anmerkung 1

Beim geöffneten Fenster muss ein ausreichender Abstand zwischen Magnet und Magnetschalter sein. Montieren Sie den Magnetsatz so, dass der Abstand zwischen dem Magnet und Magnetschalter mindesten 40 mm beträgt. (Abbildung 1 und 2)

Wie Sie den Magnetschalter statt am Kippfenster am Schwenkfenster installieren zeigt die Abbildung 2. Die Befestigung erfolgt gleich wie beim Kippfenster.

- Das Magnetschalter-Gehäuse wird am Fensterrahmen befestigt, der Magnet am Fensterflügel. Der Gesetzgeber verlangt eine mechanische Befestigung beider Teile (4 Stück Schrauben 2,2x6,5 mm sind beigelegt). Die mitgelieferten doppelseitigen Klebebänder dienen nur als Montagehilfe um die Position des Magneten und des Magnetschaltergehäuses vor dem Festschrauben zu fixieren
- Der Abstand zwischen Magnetschalter und Magnet sollte nicht mehr als 10 mm betragen
- Beide Teile müssen so angebracht werden, dass sich die auf den Gehäuseoberseiten sichtbaren Pfeile gegenüberstehen.
- Nach der Befestigung beider Teile stecken Sie den Stecker des Anschlußkabels in den Magnetschalter.

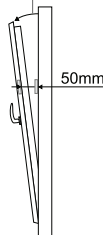
Montage Kippfenster



Frontansicht
Fenster geschlossen

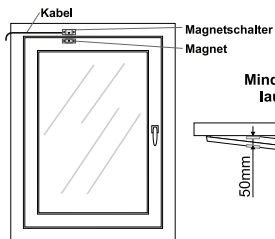
Mindestöffnung
laut Tabelle

1



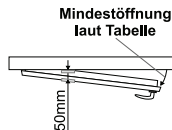
Seitenansicht
Fenster gekippt

Montage Schwenkfenster



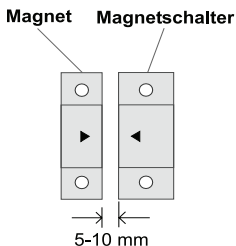
Frontansicht
Fenster geschlossen

2



Draufsicht
Fenster geschwenkt

Falls Sie feststellen, dass die Spaltgröße Ihres Fensters in der Kippstellung kleiner als das in der Tabelle vorgegebene Spaltöffnungsmaß ist, muss das Fenster durch schwenken das erforderliche Öffnungsmaß erreichen. Zum Einhalten dieses Öffnungsmaßes muss das Fenster mit Hilfe eines Abstandhalters fixiert werden.



Die Anordnung des Magnetschalters und des Magnetes am Fenster zeigt die Abbildung 2. Die Befestigung erfolgt gleich wie beim Kipfenster.

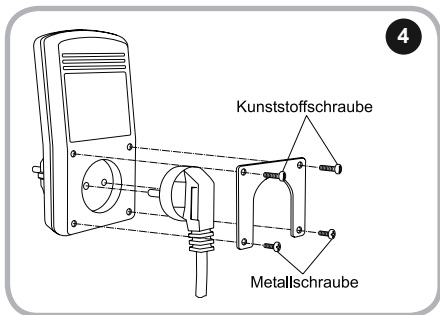
Montage des Sicherheitsbügels (Umstecksicherung)

Der Sicherheitsbügel dient dazu um ein versehentliches Umstecken des Abluftgerätes in eine nicht gesicherte Stromquelle zu verhindern. Es ist ein wichtiger Sicherheitsfaktor und wird gesetzlich vorgeschrieben.

Wichtig!!!

Der Abluft-Sicherheitschalter funktioniert nur mit eingeschraubtem Sicherheitsbügel.

Bevor Sie den Abluft-Sicherheitschalter in die Steckdose stecken, muss der Stecker Ihres Abluftgerätes (Dunstabzugshaube) in den Abluft-Sicherheitschalter gesteckt und mit der Umstecksicherung abgesichert werden. Legen Sie den Sicherheitsbügel über den eingesteckten Stecker und befestigen Sie diesen mit den beiliegenden vier Schrauben (Abbildung 4) - zwei Metallschrauben in den Außenecken und zwei Kunststoffschrauben in den inneren Ecken. Achten Sie darauf, dass die Schrauben vollständig eingeschraubt werden.



Vorsicht!! Um das Gewinde nicht zu beschädigen, dürfen die Schrauben nicht mit zu großer Kraft angezogen werden.

Funktionsprüfung

Beachten Sie unbedingt die Sicherheitshinweise.

Anschluss eines Abluftgerätes

- Montieren Sie den Magnetschaltersatz wie unter Kapitel Montage beschrieben.
- Prüfen Sie vor Inbetriebnahme, ob die auf dem Typenschild angegebene Spannung mit der Netzspannung übereinstimmt.
- Stecken Sie den Steckerteil des Abluft-Sicherheitschalters mit bereits eingestecktem und mit der Umstecksicherung abgesichertem Stecker Ihres Abluftgerätes in eine vorschriftsmäßig installierte Schutzkontaktsteckdose.
- Schalten Sie ihr Abluftgerät ein, öffnen Sie das Fenster oder die Tür an der Sie den Magnetschaltersatz montiert haben.
- Das Abluftgerät muss nach Öffnen des Fensters oder der Tür anlaufen. Die LED-Anzeige auf der Frontseite des Abluft-Sicherheitschalters muss grün leuchten.
- Schließen Sie das Fenster oder die Tür.
- Das Abluftgerät muss abschalten (grüne LED-Anzeige erlischt).

Anschluss anderer Verbraucher

- Montieren Sie den Magnetschalter und Magnet wie unter Kapitel Montage beschrieben.
- Prüfen Sie vor Inbetriebnahme, ob die auf dem Typenschild angegebene Spannung mit der Netzspannung übereinstimmt.
- Stecken Sie den Steckerteil des Abluft-Sicherheitsschalters mit bereits eingestecktem und mit der Umstecksicherung abgesichertem Stecker Ihres Verbrauchers in eine vorschriftsmäßig installierte Schutzkontaktsteckdose.
- Schalten Sie ihren Verbraucher ein, sofern dieser mit einem Schalter versehen ist, öffnen Sie das Fenster oder die Tür an der Sie den Magnetschalter montiert haben.
- Der Verbraucher muss nach öffnen des Fensters oder der Tür einschalten. Die grüne LED Anzeige auf der Frontseite des Abluft-Sicherheitsschalters muss leuchten.
- Schließen Sie das Fenster oder die Tür.
- Der Verbraucher muss abschalten (grüne LED Anzeige erlischt).

Bedienung Abluftgerät

- Öffnen Sie das Fenster oder die Tür bevor Sie Ihr Abluftgerät einschalten. Die grüne LED Anzeige auf der Frontseite des Abluft-Sicherheitsschalters leuchtet.
- Schalten Sie Ihr Abluftgerät mit der gewünschten Leistungsstufe ein.
- Nach der Benutzung schalten Sie Ihr Abluftgerät wieder aus.
- Schließen Sie gegebenenfalls das Fenster oder die Tür.
- Sollten Sie vor dem Einschalten Ihres Abluftgerätes das Öffnen des Fensters vergessen haben, so verhindert der Abluft-Sicherheitsschalter das Anlaufen des Abluftgerätes und somit die Erzeugung eines Unterdrucks in Ihren Räumen.
- Eine leichte Erwärmung des Abluft-Sicherheitsschalters im Betrieb ist normal.

Bedienung anderer Verbraucher

Zum Einschalten des Verbrauchers öffnen Sie das Fenster oder die Tür an der Sie den Magnetschaltersatz montiert haben. Die grüne LED Anzeige auf der Frontseite des Abluft-Sicherheitsschalters leuchtet.

Zum Ausschalten des Verbrauchers schließen Sie das Fenster oder die Tür an der Sie den Magnetschaltersatz montiert haben. Die grüne LED Anzeige auf der Frontseite des Abluft-Sicherheitsschalters erlischt.

Eine leichte Erwärmung des Abluft-Sicherheitsschalters im Betrieb ist normal.

Wartung und Pflege

Beachten Sie bitte die Sicherheitshinweise bevor Sie mit der Reinigung des Abluft-Sicherheitsschalters beginnen.

Trennen Sie den Abluft-Sicherheitsschalter vom Netz bevor Sie ihn reinigen.

Der Abluft-Sicherheitsschalter sollte nur mit einem leicht feuchten Tuch oder einem Pinsel gereinigt werden. Verwenden Sie auf keinen Fall aggressive Reinigungsmittel oder chemische Lösungen, da sonst der Abluft-Sicherheitsschalter beschädigt werden könnte.

Entsorgung

Sollten der Abluft-Sicherheitsschalter nicht mehr funktionstüchtig und eine Reparatur nicht mehr möglich sein, beachten Sie bitte beim Entsorgen die allgemein geltenden gesetzlichen Vorschriften.

Technische Daten

Funk-Schalter:

Stromversorgung: 230 V AC / 50 Hz

Leistungsaufnahme: ca. 3 W

Schaltleistung: 230 V AC, 6 A, 1400 W, 1pol

Abmessungen: L = 135 mm, B = 65 mm, T = 75 mm

Gewicht: ca. 350 g

Schutzklasse: I

Schutzart: IP 20

Material: ABS

Magnetschaltersatz:

Abmessungen

Magnetschaltergehäuse: L = 54 mm, B = 20 mm, T = 16 mm

Magnet: B=13mm, L=55mm, H=11mm

Schaltabstand (Magnetschalter / Magnet): 5-10 mm

Anschlussleitung: LIYY 2 x 0,14 mm²

Kabellänge Magnetschalter: 6 m

Material: ABS

Im Rahmen unserer Funktionsoptimierung sind technische Änderungen möglich.



EG-KONFORMITÄTSERKLÄRUNG

Name des Herstellers : Broko GmbH
Elektroproduktion und Vertrieb

Adresse : Max-Planck-Str. 5/II
D-85716 Unterschleissheim,
Deutschland

Produktname: Abluft-Sicherheitsschalter

Typenbezeichnung: BL110K

Das bezeichnete Produkt stimmt mit den Vorschriften folgender EU-Richtlinien überein:

**731023/EWG mit Änderungen
(CE Zeichen)**

Die Übereinstimmung des bezeichneten Produktes mit den genannten Vorschriften wird nachgewiesen durch die vollständige Einhaltung folgender Normen:

**Elektrische Sicherheit:
EN 60730 (Automatische elektrische Regel- und Steuergeräte für den Hausgebrauch
und ähnliche Anwendungen)**

**Elektromagnetische Verträglichkeit (EMC):
EN 61000, EN 50165**

Diese Erklärung bescheinigt die Übereinstimmung des Produktes mit den genannten Richtlinien. Die Sicherheitshinweise der Produktbeschreibung sind zu beachten.

Ort : Unterschleissheim

Pavel Brothaneck, Geschäftsführer



Datum: 05.01.2007

Rechtskräftige Unterschrift des
Herstellers

DIBt

Allgemeine bauaufsichtliche Zulassung

Deutsches Institut für Bautechnik
ANSTALT DES ÖFFENTLICHEN RECHTS

Zulassungsstelle für Bauprodukte und Bauarten
Bautechnisches Prüfam
Mitglied der Europäischen Organisation für
Technische Zulassungen EOTA und der Europäischen Union
für das Agrément im Bauwesen UEAtc

Tel.: +49 30 78730-0
Fax: +49 30 78730-320
E-Mail: dibt@dibt.de

Datum: 26. November 2009 Geschäftszeichen:
III 13-1.85.2-2/07

Zulassungsnummer:

Z-85.2-6

Geltungsdauer bis:

25. November 2014

Antragsteller:

Broko GmbH Elektroproduktion und Vertrieb
Max-Planck-Straße 5, 85716 Unterschleißheim

Zulassungsgegenstand:

**Abluft-Sicherheitsschalter BL110K-
Sicherheitseinrichtung zur Gewährleistung eines gefahrlosen gemeinsamen Betriebes
von Lüftungsanlagen und raumluftabhängigen Feuerstätten**

Der oben genannte Zulassungsgegenstand wird hiermit allgemein bauaufsichtlich zugelassen.
Diese allgemeine bauaufsichtliche Zulassung umfasst acht Seiten und drei Anlagen.





BROKO Elektroproduktion und Vertrieb GmbH
Max-Planck-Str. 5
D-85716 Unterschleissheim

Tel.-Nr.: +49(0)89-321833-0
Fax-Nr.: +49(0)89-32183355
e-mail: info@broko.de